

VENTILE REIHE 70, MECHANISCH BETÄTIGT, 1/8"

TECHNISCHE DATEN

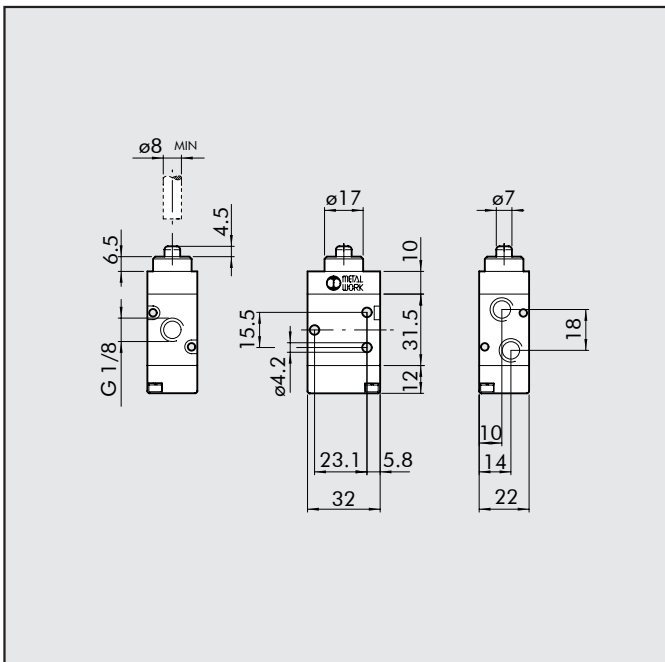
Gewindeanschlüsse	G 1/8
Betätigungskraft bei 6 bar:	
• direkt betätigte Varianten	50 N
• extern betätigte Varianten	6 N
Arbeitsdruck:	
• direkt betätigte Varianten	Vakuum bis 10 bar
• extern betätigte Varianten	2.5 ÷ 10 bar
Arbeitstemperaturbereich	-10° bis 60°C
Nenn Durchmesser	5 mm
Durchflussleistung C	121,43 NI/min · bar
Kritischer Faktor b	0,32 bar/bar
Durchfluss bei 6 bar ΔP 0,5 bar	400 NI/min
Durchfluss bei 6 bar ΔP 1 bar	550 NI/min

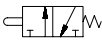


TYPENSCHLÜSSEL UND BESTELNUMMERN

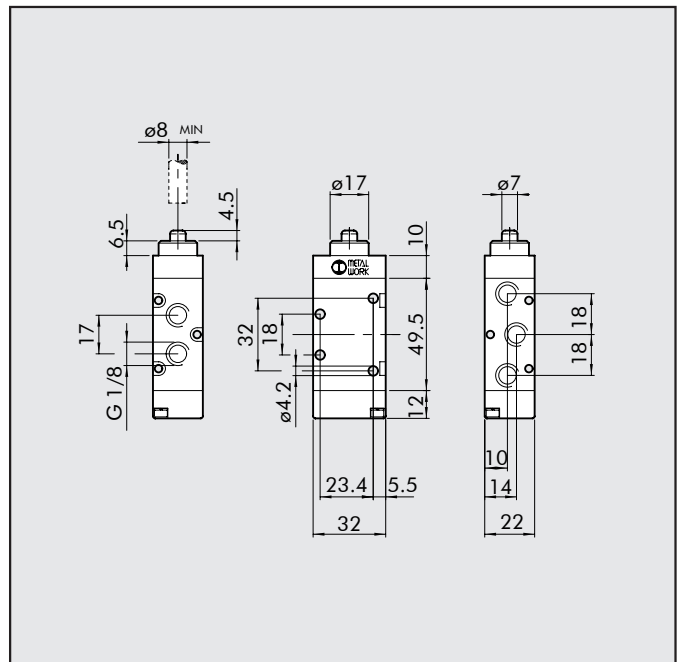
M	E	V	2	3	T	A	S	N	C	
FAMILIE			ANSCHLUSS		BETÄTIGUNG 14		RÜCKSTELLUNG 12		WEITERE DETAILS	
MEV mechanisch betätigte Ventile			2 1/8"		3 3/2 5 5/2		S mechanisch betätigt A pneumatisch/mechanische Feder*		NC normal geschlossen OO 5/2	
					TA Stößel BR Rollenhebel UR Rollenhebel / Rücklauf TS druckunterstützter Stößel RS druckunterstützte Rolle AS druckunterstützte Antenne		*auf Anfrage			


STÖSSELBETÄTIGTES VENTIL 3/2, 1/8"

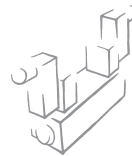


Symbol	Typ	Bestellnummer	Gewicht [g]
	MEV 23 TAS NC	7001000100	88

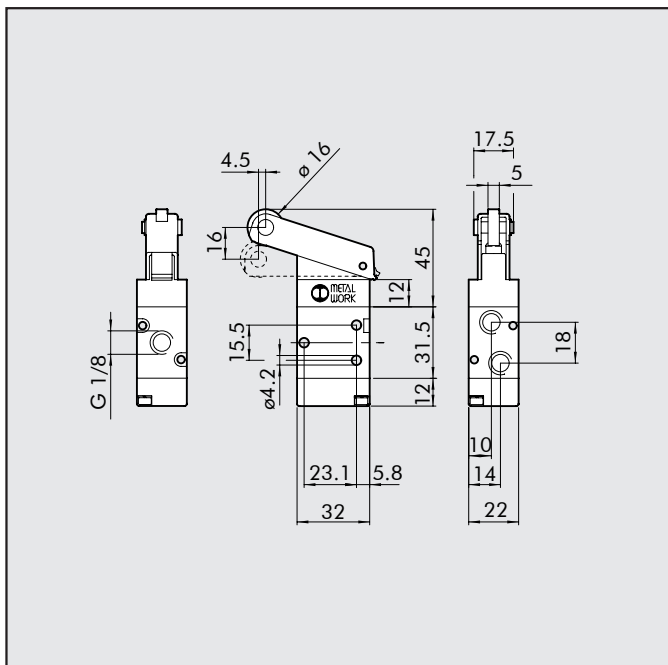
STÖSSELBETÄTIGTES VENTIL 5/2, 1/8"



Symbol	Typ	Bestellnummer	Gewicht [g]
	MEV 25 TAS OO	7001000110	114

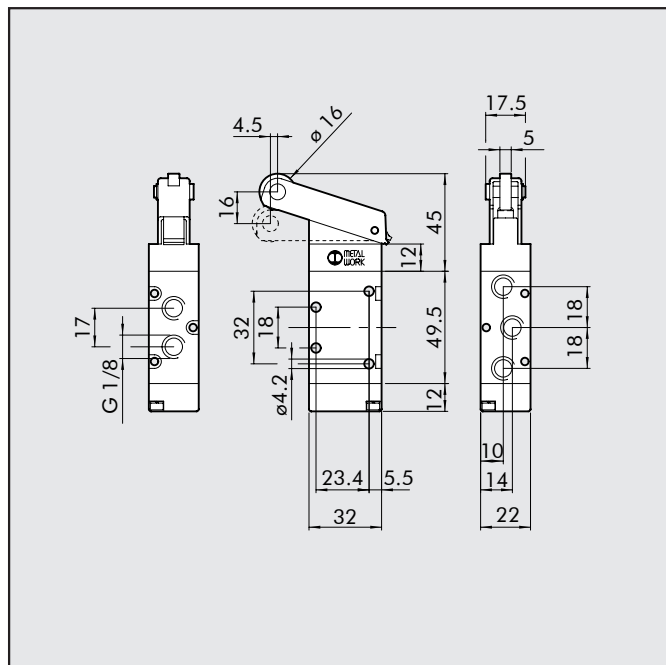


ROLLENHEBEL-VENTIL 3/2, 1/8"



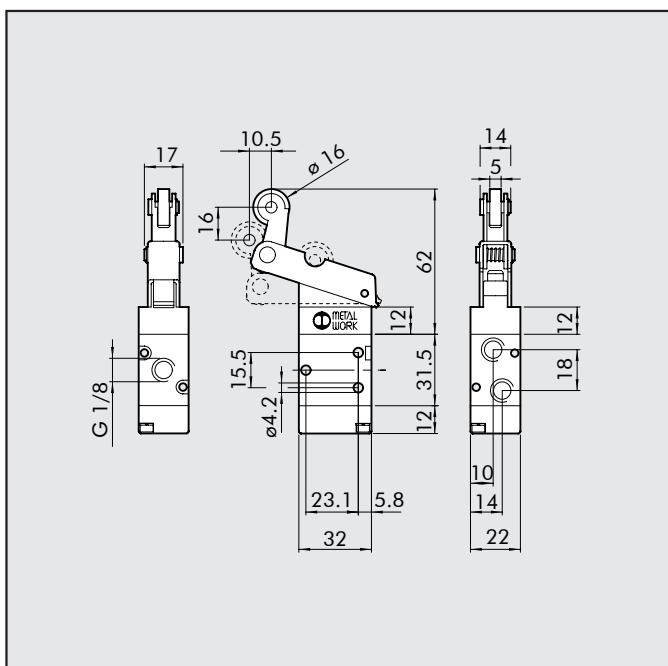
Symbol	Typ	Bestellnummer	Gewicht [g]
	MEV 23 BRS NC	7001000500	130

ROLLENHEBEL-VENTIL 5/2, 1/8"



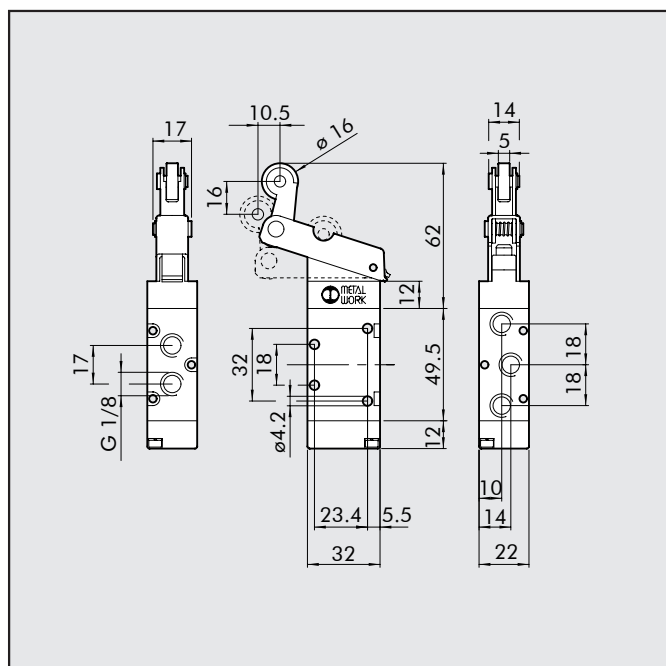
Symbol	Typ	Bestellnummer	Gewicht [g]
	MEV 25 BRS OO	7001000510	156

ROLLENHEBEL-VENTIL MIT RÜCKLAUF 3/2, 1/8"



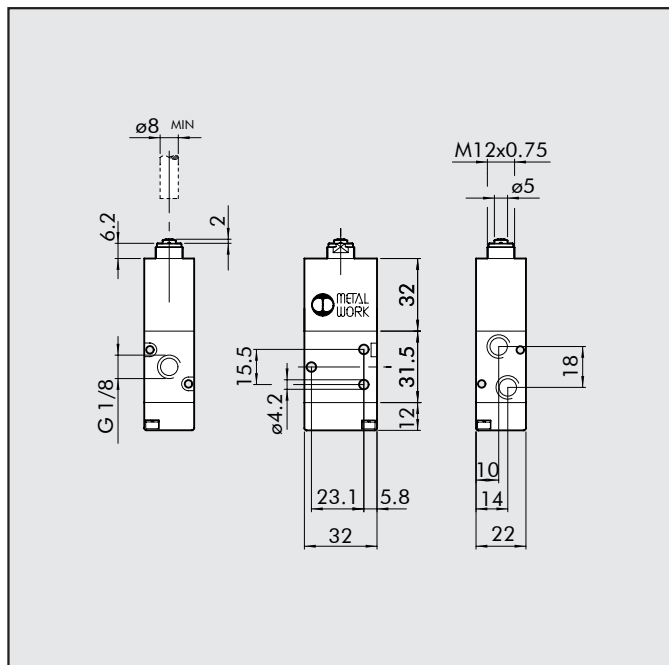
Symbol	Typ	Bestellnummer	Gewicht [g]
	MEV 23 URS NC	7001000600	136

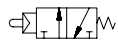
ROLLENHEBEL-VENTIL MIT RÜCKLAUF 5/2, 1/8"



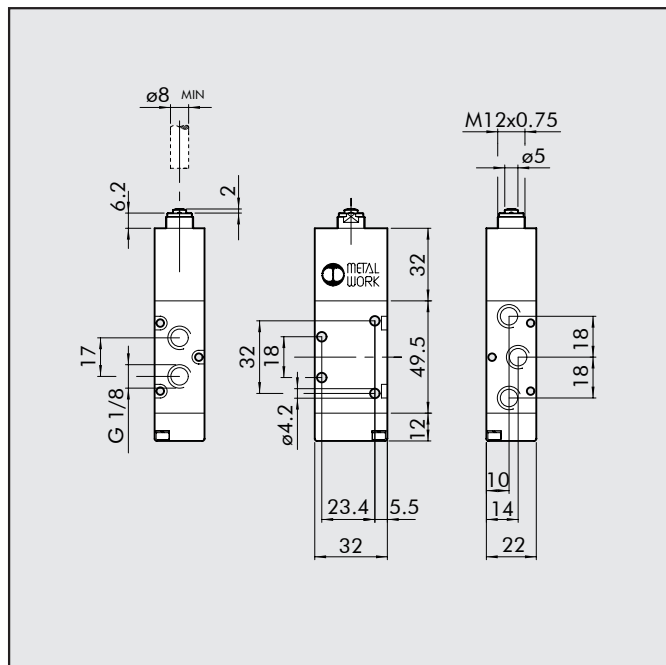
Symbol	Typ	Bestellnummer	Gewicht [g]
	MEV 25 URS OO	7001000610	162

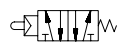
BASISVENTIL / DRUCKUNTERSTÜTZT 3/2 NC, 1/8"



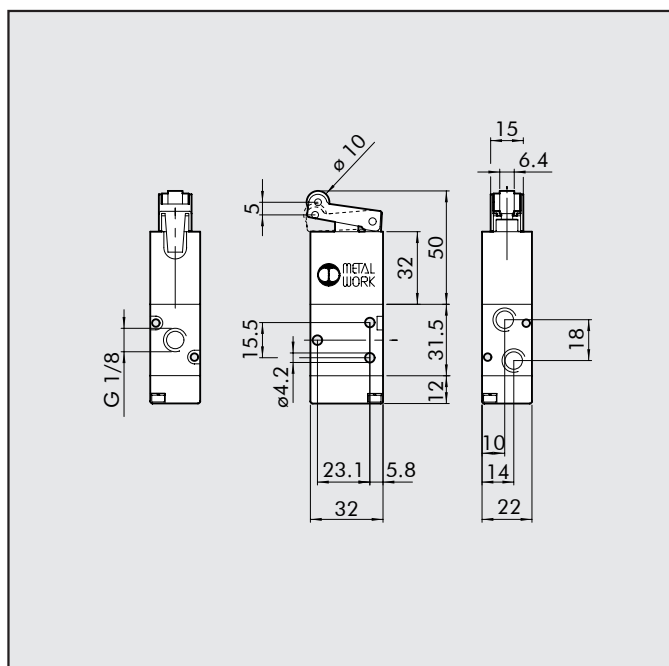
Symbol	Typ	Bestellnummer	Gewicht [g]
	MEV 23 TSS NC	7001000200	126

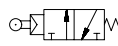
BASISVENTIL / DRUCKUNTERSTÜTZT 5/2 NC, 1/8"



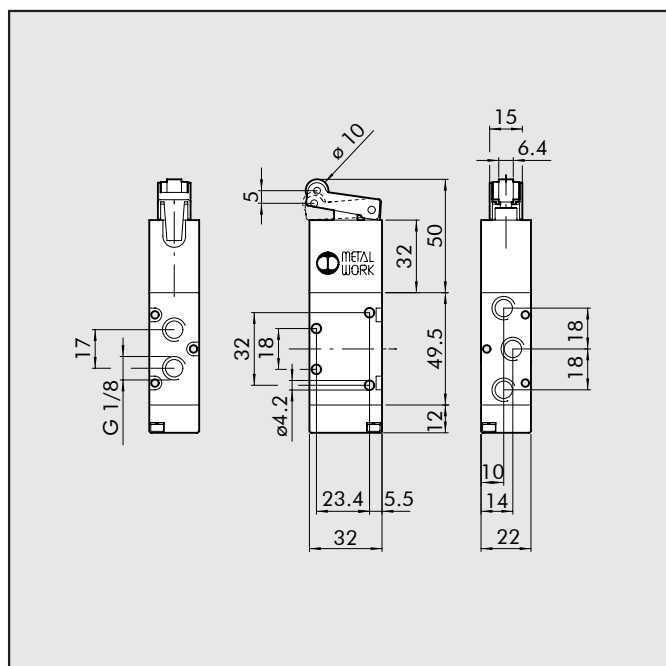
Symbol	Typ	Bestellnummer	Gewicht [g]
	MEV 25 TSS OO	7001000210	152


DRUCKUNTERSTÜTZTER ROLLENHEBEL 3/2 NC, 1/8"



Symbol	Typ	Bestellnummer	Gewicht [g]
	MEV 23 RSS NC	7001000400	138

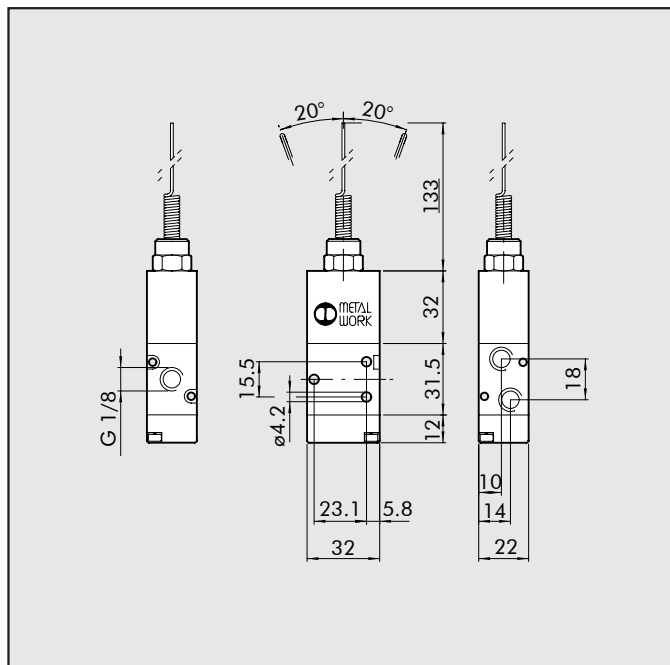
DRUCKUNTERSTÜTZTER ROLLENHEBEL 5/2 NC, 1/8"



Symbol	Typ	Bestellnummer	Gewicht [g]
	MEV 25 RSS OO	7001000410	164

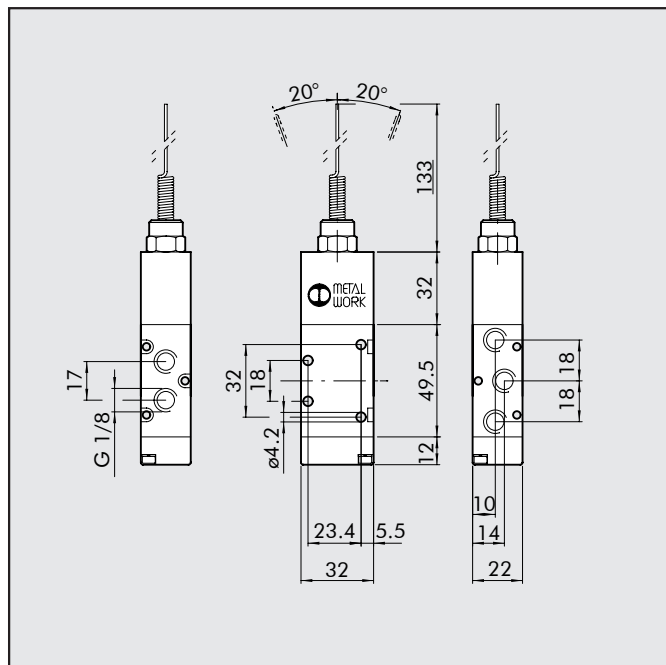


DRUCKUNTERSTÜTZTE ANTENNE 3/2 NC, 1/8"



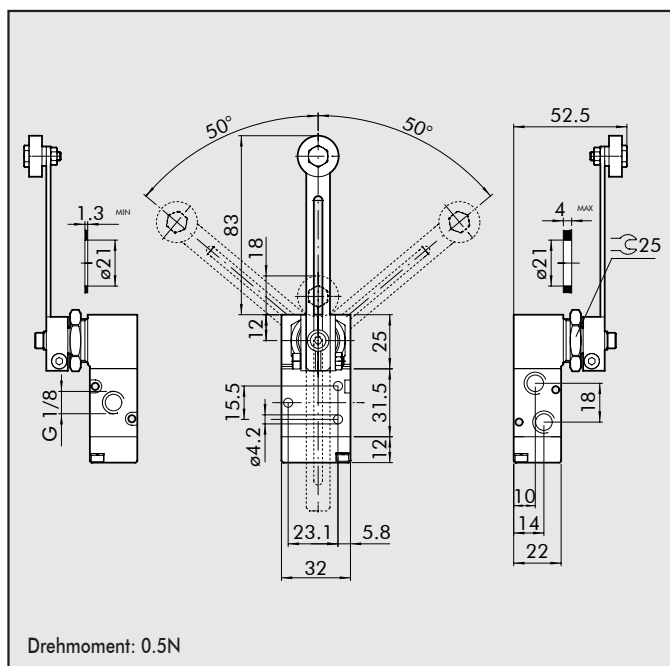
Symbol	Typ	Bestellnummer	Gewicht [g]
	MEV 23 ASS NC	7001000700	142

DRUCKUNTERSTÜTZTE ANTENNE 5/2 NC, 1/8"



Symbol	Typ	Bestellnummer	Gewicht [g]
	MEV 25 ASS OO	7001000710	168

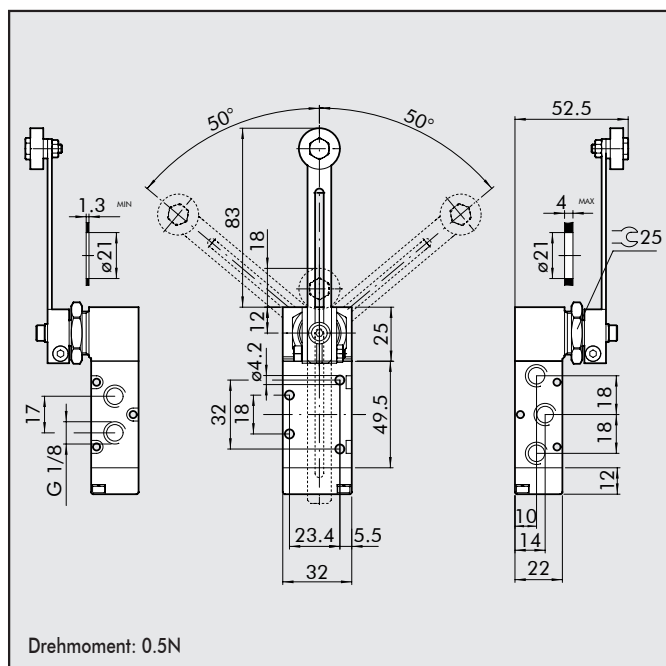
VERSTELLBARER ROLLENHEBEL 3/2 1/8"



Drehmoment: 0.5N

Symbol	Typ	Bestellnummer	Gewicht [g]
	MEV 23 LLS NC	7001000900	189

VERSTELLBARER ROLLENHEBEL 5/2 1/8"



Drehmoment: 0.5N

Symbol	Typ	Bestellnummer	Gewicht [g]
	MEV 25 LLS OO	7001000910	216